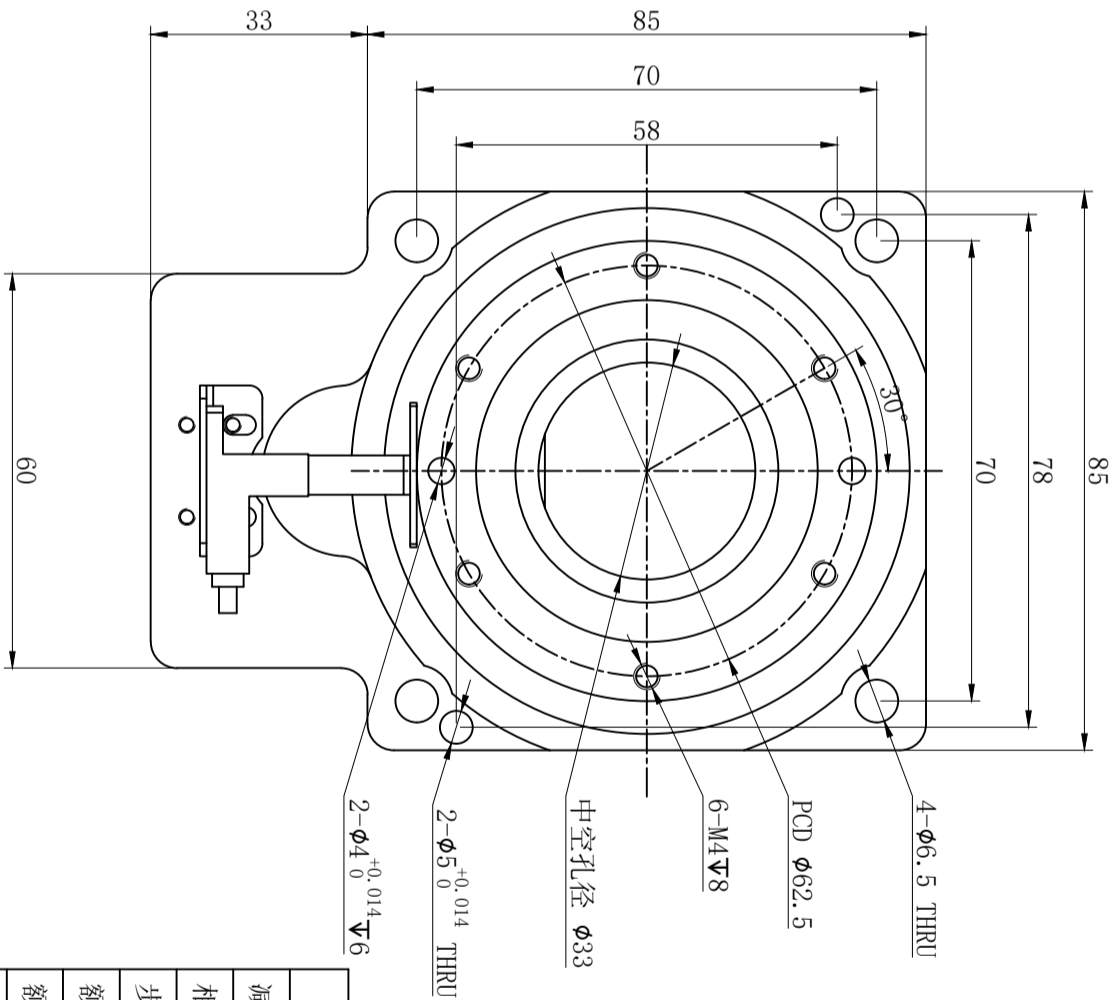
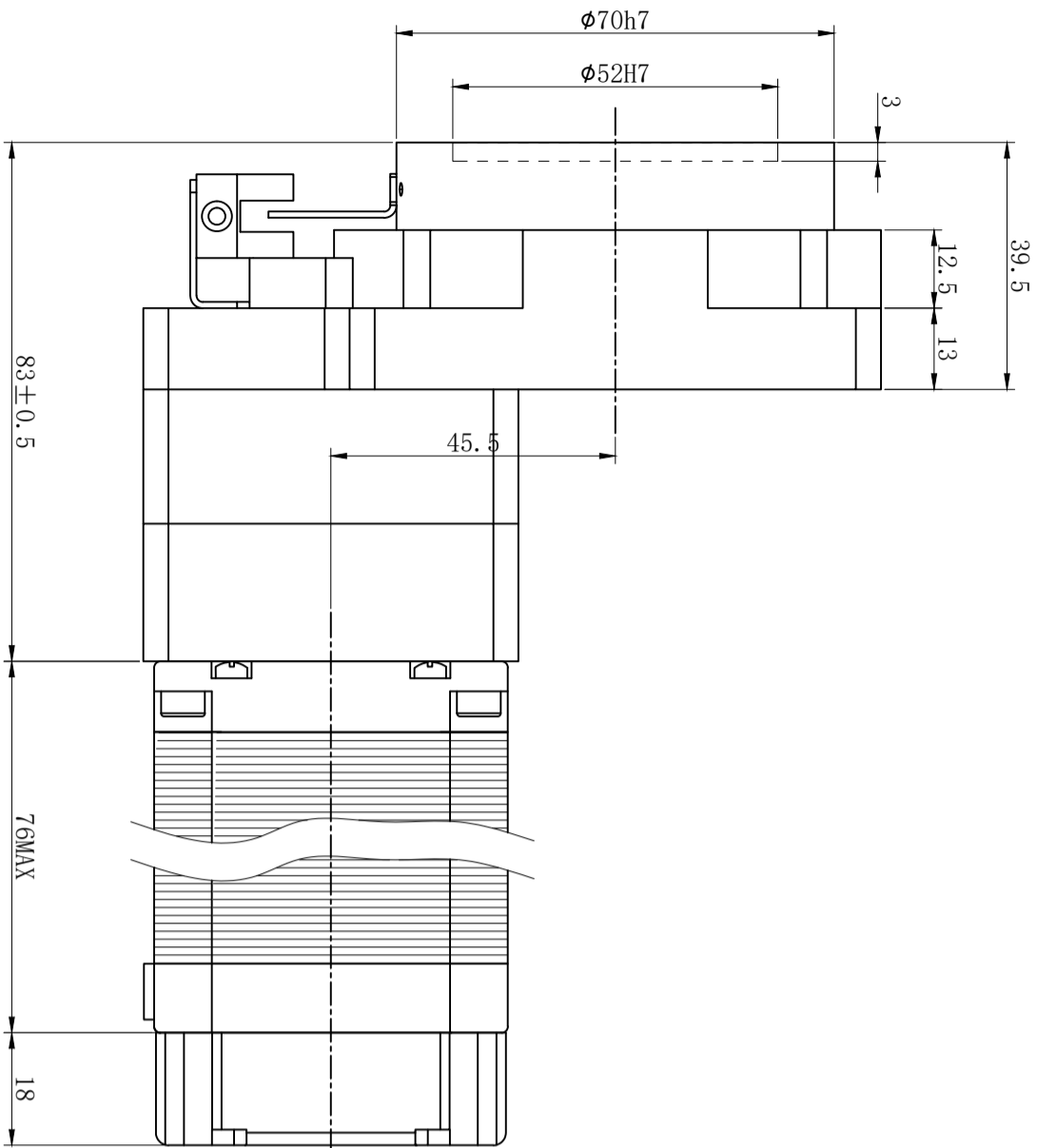


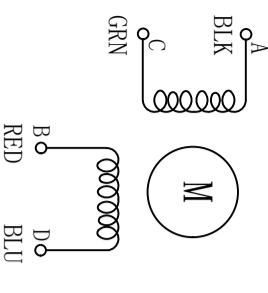
25RT-MJ5KJG8-2042SH25



character 特性 **specifications 规格**

减速比	Ratio	5:1
相数	Number of phase	2
步距角	Step Angle	1.8°
额定电压	Rated Voltage	DC 2.8V
额定电流	Rated current	DC 4.0A
保持转矩	Holding Torque	≥ 1900mN.m
相电阻	Winding resistance	0.7±15% ohm (20°C)
相电感	Winding inductance	2.0±20% mH (1kHz)
转动惯量	Rotor Inertia	230 g.cm²
电机重量	Weight	2.5 Kg
绝缘等级	Insulation class	B Class

电气原理图
winding drawing



励磁顺序 vs. 旋转方向
Exciting Sequence vs. Direction of Rotation

STEP	A	B	C	D
1	+	+	-	-
2	-	+	+	-
3	-	-	+	+
4	+	-	-	+

从安装面看为顺时针方向
Clockwise view from mounting side

未注线性尺寸公差
Tolerance for linear and dimensions without individual tolerance indications

GB/T 1804-M eqv ISO 2768-1:M
未注形位尺寸公差
Geometrical tolerance for features without individual tolerance indications
GB/T 1184-K eqv ISO 2768-2:K

批准 Approved	
工艺 Technology	
审核 Checked	
设计 Inspectide	
名称 Names	
签名 Signature	
日期 Date	

单位 unit	mm
页码 sheet	1/1
版本 rev	A0
比例 scale	1:1
客户 Customer	
视图 view	



重庆优摩特科技有限公司
Chongqing Umot technology Co. Ltd.

物料编号 Item No	57HS7407-85PK5JM-LR57
型号 Model	57HS7407-85PK5JM-LR57

版本 (Versions)	修改内容 (Description)	标记 (REV)	日期 (Date)
A0	首次发布	*	2025. 08. 28
	技术部		